

# ZUBEHÖR

## Flaschenwagen

### FLASCHENWAGEN MIT KETTENSICHERUNG



Alle Flaschenwagen besitzen Vollgummiräder und eine Kette für die Flaschenbefestigung.

Für Baustellenbetrieb empfehlen wir den Flaschenwagen 767 SFG der mit Kugellagern ausgestattet ist. Alle anderen Flaschenwagen sind mit Gleitlagern ausgestattet.

Type	Für Anzahl Flaschen	Rad $\varnothing$ x Breite mm	Gewicht kg	Höhe mm	Breite mm	Artikel-Nr.
766 SFG	1 x 50 Liter	200 x 50	8,5	1020	370	241 134 241
768 SFG	2 x 10 Liter	200 x 50	12	1030	520	241 134 602
769 SFG	2 x 20 Liter	200 x 50	13,5	880	620	241 134 291
767 SFG	2 x 50 Liter	385 x 80	32	1320	730	241 134 201
767 SFK *)	2 x 50 Liter	385 x 80	32	1320	730	241 134 231

\*) auch für Baustellenbetrieb geeignet

# ZUBEHÖR

## Tragegestell

### TRAGEGESTELL FÜR 2 STÜCK 5 LITER-FLASCHEN

Dieses Tragegestell ist eine praktische Ergänzung der bewährten Klein-Schweiß- und Schneidanlage FIXI-FLAM. Es erhöht die Einsatzmöglichkeiten auch bei exponierten Arbeiten um ein Vielfaches. Die Lieferung des Tragegestells erfolgt ohne Flaschen und Zubehör.

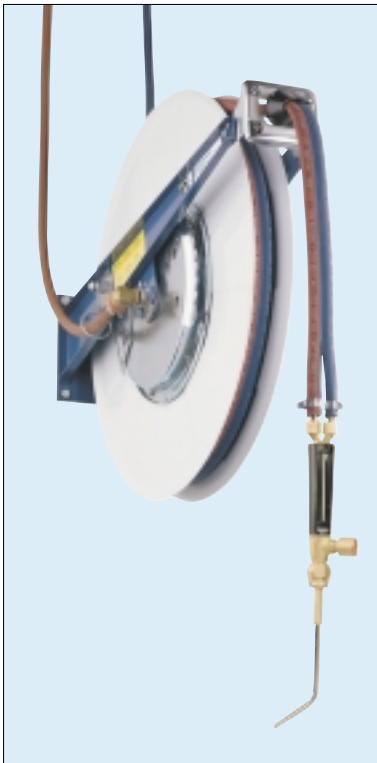
Benennung	Artikel-Nr.
Tragegestell für 2 Stück 5 Liter-Flaschen	<b>203 551 001</b>



# ZUBEHÖR

## Schlauchaufroller

### AUTOGEN-SCHLAUCHAUFROLLER 870 UND 876

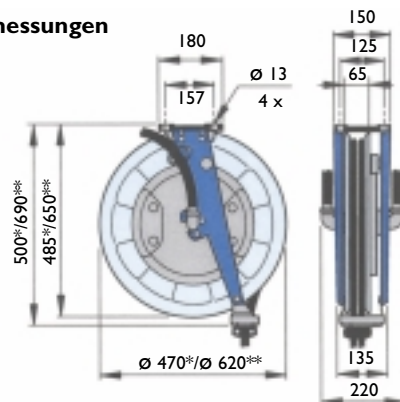


*Ideale Zusatzgeräte für mehr Sicherheit, Sauberkeit und Effizienz am Arbeitsplatz.*

Das Arbeiten mit auf dem Boden herumliegenden Schläuchen ist unpraktisch und zeitraubend. Die Schlauchaufroller sind die saubere und wirtschaftliche Alternative zu herumliegenden Schläuchen. Es wird immer nur die benötigte Schlauchlänge abgerollt. Sobald der Schlauch nicht mehr

gebraucht wird, wird er ganz einfach aus dem Weg geräumt. Das spart Zeit, erleichtert die Arbeit und erhöht die Sicherheit und Produktivität des Schweißers. Die Schlauchaufroller werden mit Doppelschlauch und zwei 1 Meter langen Anschlusschläuchen, jedoch ohne Schweißbrenner geliefert. Die Schlauchaufroller sind bis zu einem max. Arbeitsdruck von 20 bar verwendbar.

#### Abmessungen



\* Serie 870 / \*\* Serie 876

Serie	Gaseart	Schlauch Innen Ø mm	Länge m	Gewicht inkl. Schlauch kg	Artikel-Nr.
870	Sauerstoff/ Acetylen	6,3/10	8	16	241 133 078
876	Sauerstoff/ Acetylen	6,3/10	15	27	241 133 079