

# KOMPLETTE AUTOGENAUSRÜSTUNGEN



# KOMPLETTE AUTOGENAUSRÜSTUNGEN

## Transportable Schweiß-, Schneid- und Lötgeräten

### FIXIFLAM

FIXIFLAM ist eine allzeit bereite, autogene Klein-Schweiß-, Löt- und Schneidanlage für viele praktische Anwendungen bei Hand- und Heimwerkern und im Reparaturdienst. FIXIFLAM ist mit dem bewährten Kombi-Brenner X 11 Original ausgestattet. Schweißen 1–6 mm, Schneiden 1–20 mm. FIXIFLAM wird mit 5 Liter oder 10 Liter Kunden-Eigenflaschen, aber auch mit den vorteilhaften Mietabonnements (Mietflaschen

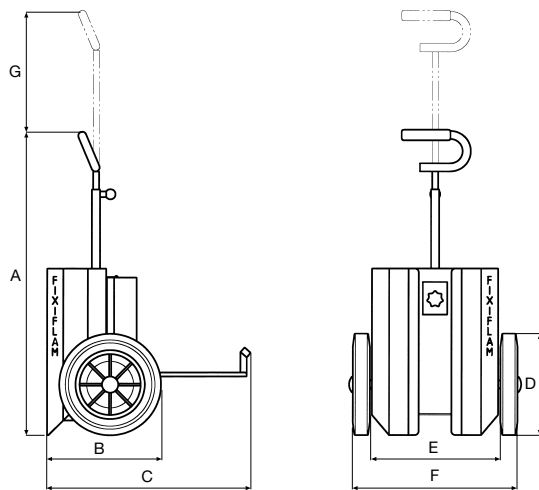
mit 5 Liter sind nicht lieferbar) geliefert. Der Anlagenwagen des FIXIFLAM besitzt einen in der Höhe verstellbaren Griff und ist deshalb sowohl für 5 Liter- als auch für 10 Liter-Flaschen geeignet. Ein zusätzliches Rückentraggestell für 5 Liter-Flaschen ist lieferbar. Siehe Seite 137. Die Teile der Anlage entsprechen den einschlägigen Normen ÖNORM EN ISO 2503, ÖNORM EN 730 und ÖNORM EN ISO 5172.

Benennung	Gewicht ca. kg	Artikel-Nr.
FIXIFLAM PLUS 5	45	413 000 979
FIXIFLAM PLUS 10	60	413 000 980
FIXIFLAM PLUS MA	20, ohne Flaschen	413 000 981



# KOMPLETTE AUTOGENAUSRÜSTUNGEN

## Transportable Schweiß-, Schneid- und Lötgeräten



### Abmessungen

A	750 mm
B	280 mm
C	510 mm
D	250 mm
E	310 mm
F	420 mm
G	300 mm

### Die komplette Ausrüstung FIXIFLAM besteht aus:

Artikel-Nr.	Benennung	FIXIFLAM PLUS 5	FIXIFLAM PLUS 10	FIXIFLAM MA
203 550 425	Anlagenwagen FIXIFLAM	•	•	•
414 096 316	Druckminderer UC 500, Acetylen	•	•	•
414 096 333	Druckminderer UC 500, Sauerstoff	•	•	•
413 600 029	Rückschlagsicherung RF 53 DN, Brenngas	•	•	•
413 600 030	Rückschlagsicherung RF 53 DN, Sauerstoff	•	•	•
214 100 580	Griffstück X 11 mit Schnellkupplung	•	•	•
214 100 424	Schweißersatz X 11, 1-2 mm	•	•	•
214 100 426	Schweißersatz X 11, 2-4 mm	•	•	•
214 100 428	Schweißersatz X 11, 4-6 mm	•	•	•
202 235 151	Schneideinsatz I mit Hebelventil	•	•	•
214 100 330	Schneiddüse HA 411, 1-3 mm	•	•	•
214 100 332	Schneiddüse HA 411, 8-20 mm	•	•	•
241 133 054	Schlauchgarnitur, 5 m lang	•	•	•
241 131 010	Schweißbrille 202	•	•	•
241 134 101	Gasanzünder Blitzer	•	•	•
171 005 012	Steckschlüssel für Acetylenflaschenventil	•	•	•
201 301 034	Schlüssel für Schlauchanschlüsse	•	•	•
413 600 008	Düsenreiniger, Satz	•	•	•
269 110 604	Brandschutzfäustling	•	•	•
424 000 070	Handbuch „Schweißen, Schneiden, Lötten“	•	•	•
424 000 201	Sicherheitstechnische Richtlinien A4	•	•	•
241 182 105	Kunden-Eigenflasche Acetylen, 5 l, gefüllt	•		
241 182 205	Kunden-Eigenflasche Sauerstoff, 5 l, gefüllt	•		
241 182 110	Kunden-Eigenflasche Acetylen, 10 l, gefüllt		•	
241 182 210	Kunden-Eigenflasche Sauerstoff, 10 l, gefüllt		•	
424 000 009	Gutschein für kostenlose Namensprägung	•	•	
424 000 011	Gutschein für 2 Flaschenmietabos je 3 Jahre			•
424 000 020	Gutschein für Füllung je 1 Flasche			•

# KOMPLETTE AUTOGENAUSRÜSTUNGEN

## Schweiß-, Schneid- und Lötausrüstungen

### SET X 11



SET X 11 ist eine komplette Ausrüstung für Schweiß-, Schneid- und Lötarbeiten. Schweißen 0,5–12 mm, Schneiden 1–50 mm. Sämtliches ergänzendes Zubehör des X 11 Original ist verwendbar. SET X 11 ist sowohl mit Kunden-Eigenflaschen als auch mit den vorteilhaften Mietabonnements lieferbar. Die beige packten Gutscheine werden in jedem Kundencenter und bei den Partnerfirmen eingelöst. Die Teile der Anlage entsprechen den einschlägigen Normen ÖNORM EN ISO 2503, ÖNORM EN 730 und ÖNORM EN ISO 5172.

#### Die komplette Ausrüstung SET X 11 besteht aus:

Artikel-Nr.	Benennung	SET X 11	SET X 11 PLUS 10	SET X 11 PLUS 20	SET X 11 MA
204 000 309	Kassette X 11 Original, komplett	•	•	•	•
414 096 316	Druckminderer UC 500, Acetylen	•	•	•	•
414 096 333	Druckminderer UC 500, Sauerstoff	•	•	•	•
413 600 029	Rückschlagsicherung RF 53 DN, Brenngas	•	•	•	•
413 600 030	Rückschlagsicherung RF 53 DN, Sauerstoff	•	•	•	•
241 133 039	Schlauchgarnitur, 10 m lang	•	•	•	•
241 131 010	Schweißbrille 202	•	•	•	•
241 134 101	Gasanzünder Blitzler	•	•	•	•
171 005 012	Steckschlüssel für Acetylenflaschenventil	•	•	•	•
269 110 604	Brandschutzfäustling	•	•	•	•
424 000 070	Handbuch „Schweißen, Schneiden, Löten“	•	•	•	•
424 000 201	Sicherheitstechnische Richtlinien A4	•	•	•	•
241 182 110	Kunden-Eigenflasche Acetylen, 10 l, gefüllt		•		
241 182 210	Kunden-Eigenflasche Sauerstoff, 10 l, gefüllt		•		
241 182 120	Kunden-Eigenflasche Acetylen, 20 l, gefüllt			•	
241 182 220	Kunden-Eigenflasche Sauerstoff, 20 l, gefüllt			•	
424 000 009	Gutschein für kostenlose Namensprägung		•	•	
424 000 011	Gutschein für 2 Flaschenmietabos je 3 Jahre				•
424 000 020	Gutschein für Füllung je 1 Flasche				•
<b>Artikel-Nr. für die gesamte Ausrüstung</b>		<b>413 000 183</b>	<b>413 000 422</b>	<b>413 000 970</b>	<b>413 000 762</b>

# KOMPLETTE AUTOGENAUSRÜSTUNGEN

## Schweiß-, Schneid- und Lötausrüstungen

### COMBISET OPTAL® 90

COMBISET OPTAL 90 beinhaltet alle für das Schweißen, Schneiden und Löten notwendigen Geräte und das Zubehör. Schweißen 0,5–14 mm, Schneiden 5–150 mm. Sämtliches ergänzendes Zubehör des OPTAL 90 ist verwendbar. COMBISET OPTAL 90 ist sowohl mit Kunden-Eigenflaschen als auch mit den vorteilhaften Mietabonnements lieferbar. Die beige-packten Gutscheine werden in jedem Kundencenter und bei den Partnerfirmen eingelöst. Die Teile der Anlage entsprechen den einschlägigen Normen ÖNORM EN ISO 2503, ÖNORM EN 730 und ÖNORM EN ISO 5172.



#### Die komplette Ausrüstung COMBISET OPTAL 90 besteht aus:

Artikel-Nr.	Benennung	COMBI-SET	COMBI-SET PLUS 10	COMBI-SET PLUS 20	COMBI-SET MA
413 000 511	Kassette OPTAL 90, komplett	•	•	•	•
414 096 316	Druckminderer UC 500, Acetylen	•	•	•	•
414 096 333	Druckminderer UC 500, Sauerstoff	•	•	•	•
413 600 029	Rückschlagsicherung RF 53 DN, Brenngas	•	•	•	•
413 600 030	Rückschlagsicherung RF 53 DN, Sauerstoff	•	•	•	•
241 133 035	Schlauchgarnitur, 20 m lang	•	•	•	•
241 131 010	Schweißbrille 202	•	•	•	•
241 134 101	Gasanzünder Blitzer	•	•	•	•
171 005 012	Steckschlüssel für Acetylenflaschenventil	•	•	•	•
269 110 604	Brandschutzfäustling	•	•	•	•
424 000 070	Handbuch „Schweißen, Schneiden, Löten“	•	•	•	•
424 000 201	Sicherheitstechnische Richtlinien A4	•	•	•	•
241 182 110	Kunden-Eigenflasche Acetylen, 10 l, gefüllt		•		
241 182 210	Kunden-Eigenflasche Sauerstoff, 10 l, gefüllt		•		
241 182 120	Kunden-Eigenflasche Acetylen, 20 l, gefüllt			•	
241 182 220	Kunden-Eigenflasche Sauerstoff, 20 l, gefüllt			•	
424 000 009	Gutschein für kostenlose Namensprägung		•	•	
424 000 011	Gutschein für 2 Flaschenmietabos je 3 Jahre				•
424 000 020	Gutschein für Füllung je 1 Flasche				•
<b>Artikel-Nr. für die gesamte Ausrüstung</b>		<b>413 000 392</b>	<b>413 000 402</b>	<b>413 000 969</b>	<b>413 000 772</b>